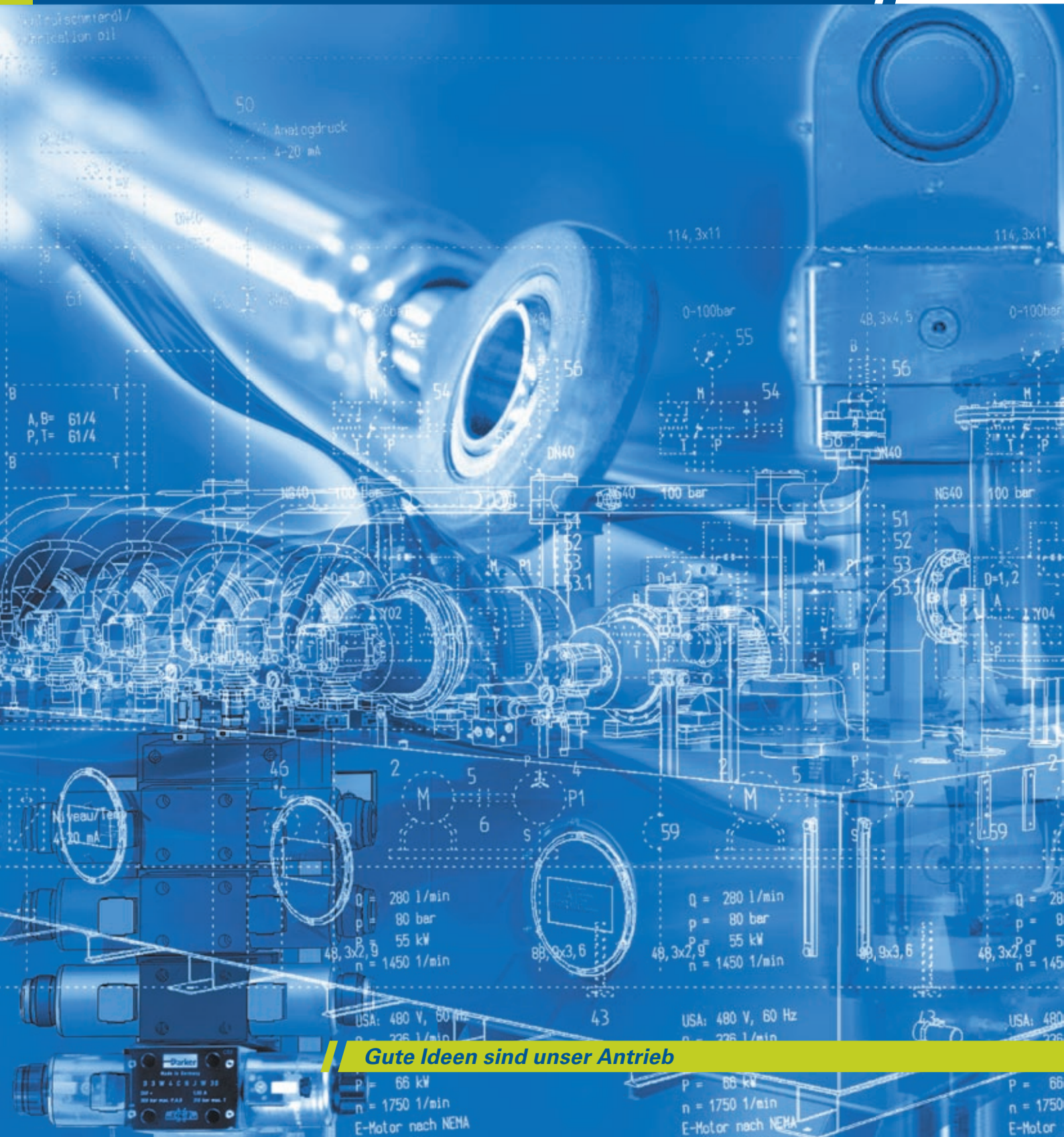


Intelligente Lösungen mit Hydraulik



Kälteschmieröl /
refrigeration oil

52

Analogdruck
4-20 mA

DN40

61

A, B= 61/4
P, T= 61/4

B

NG40 100 bar

0-1,2

Y02

M P1

52

53

53.1

54

55

56

59

51

52

53

53.1

54

55

56

59

51

52

Q = 280 l/min
p = 80 bar
P = 55 kW
n = 1450 1/min

USA: 480 V, 60 Hz
n = 1750 1/min

P = 66 kW
n = 1750 1/min
E-Motor nach NEMA

114, 3x11

0-100bar

55

54

M P1

52

53

53.1

54

55

56

59

51

52

53

53.1

54

55

56

59

51

52

53

53.1

54

55

56

59

51

52

Q = 280 l/min
p = 80 bar
P = 55 kW
n = 1450 1/min

USA: 480 V, 60 Hz
n = 1750 1/min

P = 66 kW
n = 1750 1/min
E-Motor nach NEMA

48, 3x4, 5

56

B

M P1

52

53

53.1

54

55

56

59

51

52

53

53.1

54

55

56

59

51

52

53

53.1

54

55

56

59

51

52

Q = 280 l/min
p = 80 bar
P = 55 kW
n = 1450 1/min

USA: 480 V, 60 Hz
n = 1750 1/min

P = 66 kW
n = 1750 1/min
E-Motor nach NEMA

114, 3x11

0-100bar

55

54

M P1

52

53

53.1

54

55

56

59

51

52

53

53.1

54

55

56

59

51

52

53

53.1

54

55

56

59

51

52

Q = 280 l/min
p = 80 bar
P = 55 kW
n = 1450 1/min

USA: 480 V, 60 Hz
n = 1750 1/min

P = 66 kW
n = 1750 1/min
E-Motor nach NEMA

Gute Ideen sind unser Antrieb

**Watz Hydraulik-Lösungen –
vom Hubwagen bis zum Ozeanriesen**

Gäbe es noch keine Hydraulik, wir von Watz Hydraulik würden sie glatt erfinden! Die Vorteile und Möglichkeiten dieser Technologie sind schlichtweg überzeugend: Die Übertragung großer Kräfte und Drehmomente auf kleinstem Raum und die stufenlose Änderung der Bewegungsgrößen (Geschwindigkeit, Kraft, Drehmoment, Druck) sind nur zwei Beispiele, warum die Hydraulik in den vergangenen vier Jahrzehnten zum Favoriten für Maschinen- und Anlagenbauer aufgestiegen ist. Es gibt kaum technische Bereiche, die nicht von der Kraft der Hydromechanik profitieren.

Zu Lande, zu Wasser und in der Fabrik

Das technische Potenzial und die Überlegenheit gegenüber mechanischen Antriebssystemen erkannte der Jungingenieur Horst Watz früh. 1971 gründete er ein Vertriebsunternehmen für Hydraulik und Pneumatik, begann dann aber rasch, eigene Hydraulikanlagen zu entwickeln und zu fertigen. Heute fertigt Watz Hydraulik sowohl individuelle Lösungen als auch standardisierte Aggregate und Zylinder für Kunden in der ganzen Welt. Kraft, Dimensionierung und Komplexitätsgrad der Hydraulik-Systeme sind so unterschiedlich wie die belieferten Branchen. Vom leichten Hubwagen bis zum Ozeanriesen, vom Prüfstand bis zum Walzwerk: Bei Watz Hydraulik bekommt der Kunde immer die passende Lösung. Das beginnt bei der gemeinsamen Ortsbegehung und geht bis zur Inbetriebnahme und Hydraulikschulung der Mitarbeiter.

**Technik, Menschen,
Innovationen**

In der folgenden Broschüre erhalten Sie einen ersten Eindruck über das Unternehmen, Leistungen und Produkte. Zur Illustration und zum Staunen möchten wir Ihnen einige Tiere vorstellen und zeigen, was die Natur sich zum Thema Druck hat einfallen lassen!



Druck – für uns die natürlichste Sache der Welt

Pottwal

[Physeter catodon]

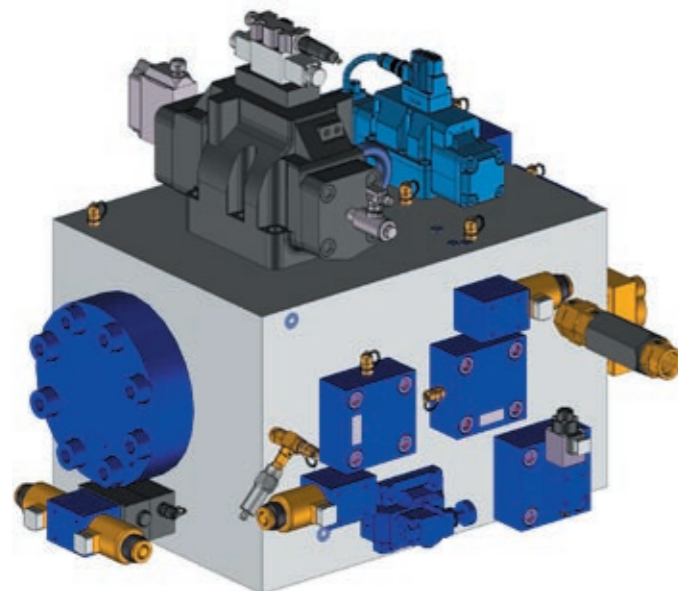
Die Leckerbissen für Pottwale leben in großer Tiefe. Um dorthin zu gelangen, muss er gewaltige Auftriebskräfte überwinden. Zum Abtauchen hat die Natur ein System entwickelt: Im Kopf des Wales befinden sich ca. 2.000 kg Walrat, das bei Körpertemperatur leichter als Wasser ist. Durch Einspülen von Meerwasser kühlt sich das Walrat ab, seine Dichte wird größer als die des Wassers. Ergebnis: Der Wal sinkt in die Tiefe. Zum Auftauchen presst er das Meerwasser wieder heraus und erhöht die Blutzufuhr im Kopf. Das Walrat erwärmt sich, der Wal steigt an die Wasseroberfläche zurück.

**WATZ Engineering –
passgenaue Lösungen ohne Kompromisse**

Mit dem Konstruieren ist es im Prinzip wie mit dem Kochen: Beherrschen Sie Ihr Handwerk, so bringen Sie ein anständiges Gericht zuwege. Wollen Sie aber Ihre Gäste begeistern, müssen Sie selbst vom Kochen begeistert sein. Die Faszination für hydrodynamische Antriebe, die Freude am Entwickeln von anspruchsvollen, intelligent gesteuerten Hydraulik-Systemen treibt uns an. Anlagen zu entwickeln, die beispielsweise umweltfreundlicher produzieren, weniger Lärm erzeugen, in explosionsgefährdeten Räumen betrieben werden können (ATEX-Zertifizierung), schneller arbeiten oder viel Druck bei wenig Platz erzeugen, sind Herausforderungen, denen wir uns gerne stellen.

**Präzision im Detail –
Perfektion Zusammenspiel**

Hydraulikanlagen müssen meist über viele Jahre unter extremen Bedingungen mit großen Drücken arbeiten. Voraussetzung für den sicheren und zuverlässigen Betrieb ist Präzision im Detail wie auch im Zusammenspiel sämtlicher Komponenten. Kein Wunder also, dass die Fertigungstoleranzen meist nur Tausendstel Millimeter betragen, schließlich addieren sich Abweichungen bei einer Anlage schnell zu einer kritischen Größe. Von der Anlagenentwicklung per CAD, Herstellung der Fertigungsteile, der Baugruppen-Montage bis zur endgültigen Installation der Anlage wird auf absolute Perfektion geachtet. Perfektion, die auf jeder Anlage von Watz Hydraulik gleich ist. Ganz gleich, ob Sie sich für ein Standard-Aggregat oder eine Individual-Lösung entscheiden!



Ideen entstehen im Kopf

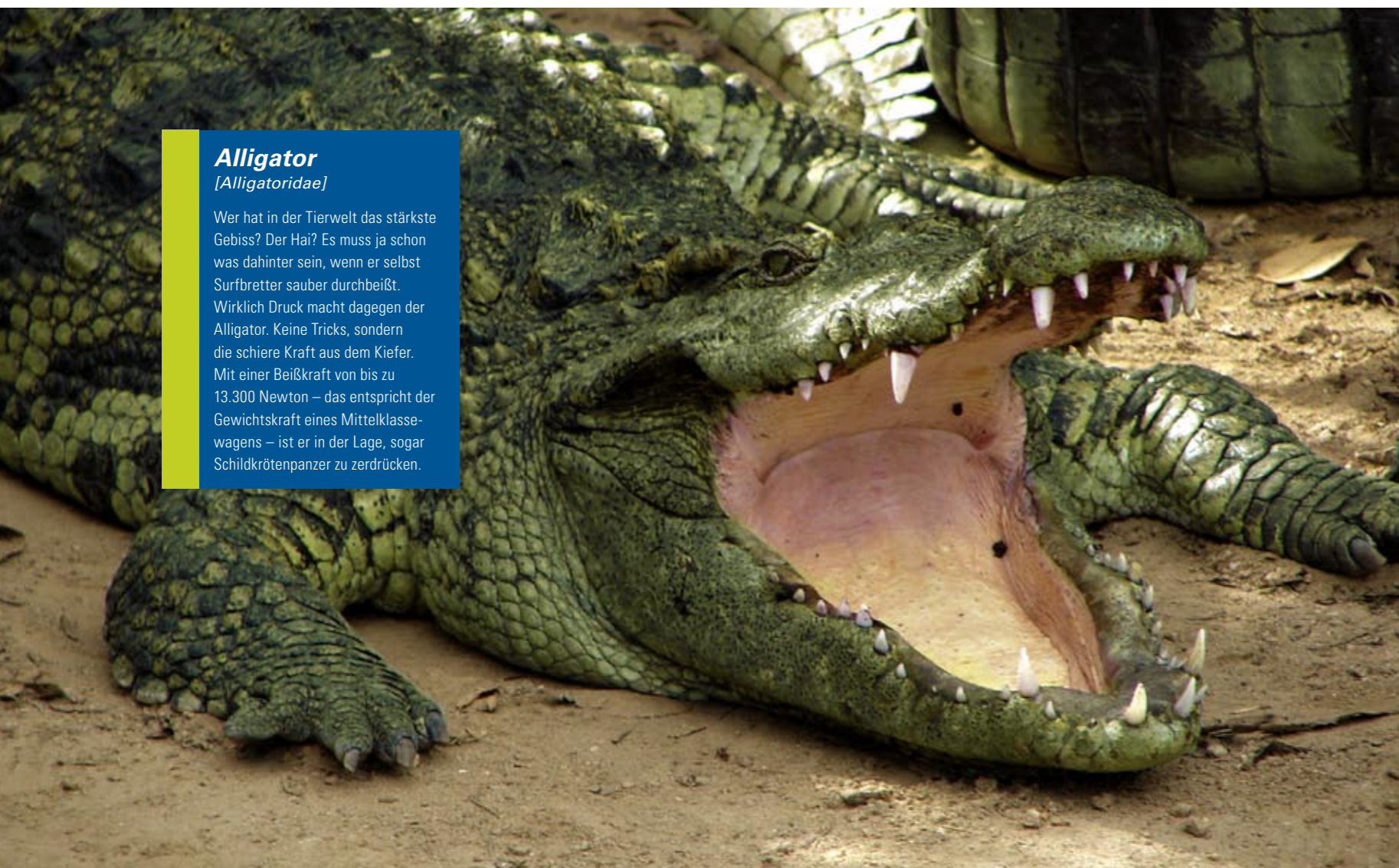
Um zukunftsfähige Lösungen zu schaffen, benötigt man qualifizierte Fachleute mit langjähriger Erfahrung auf ihrem Gebiet. Die Entwicklung erfolgt ausschließlich in unserem Haus an hochmodernen CAD-Arbeitsplätzen. Unsere Mitarbeiter verstehen wir als wertvollstes Kapital. Ständige Weiterbildung und Schulung bilden die Basis für die Qualität unserer Produkte.

Hydraulische Anlagen und Sonderprojekte

Die Entwicklung innovativer Hydraulik-Systeme ist unsere Stärke. Auf Basis unserer jahrelangen Erfahrung in der Industrie-Hydraulik entwickeln wir Anlagen, die auf Zuverlässigkeit, Wirtschaftlichkeit und Rationalität ausgerichtet sind. Zudem kommen Wartungsfreundlichkeit und ein gutes Preis-Leistungs-Verhältnis. Weltweit namhafte Unternehmen setzen unsere Produkte bereits in Produktion und Fertigung ein – und das zur vollsten Zufriedenheit. Überzeugen sie sich selbst. Nehmen Sie direkt mit uns Kontakt auf, wir präsentieren Ihnen gerne auch persönlich Projekte und stellen Ihnen unsere Arbeitsweise vor.

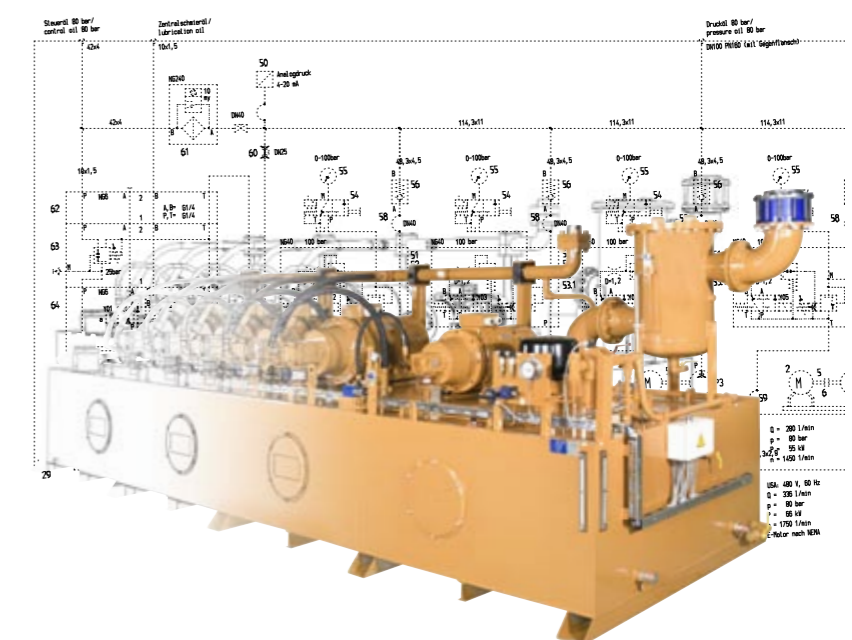
Hydraulische Steuerungen

Berge versetzen konnte man mit der Hydraulik im Prinzip schon immer. Aber natürlich sehen die Aufgaben in der modernen Industrie, im Anlagen-, Maschinen-, und im Schiffbau usw. heute weitaus anspruchsvoller aus. Gefragt ist eine intelligente Steuerung der Anlagen. Moderne Hydraulik zeichnet sich durch hochkomplexe Steuerungsmöglichkeit aus. Viele Aufgaben können so effizienter, flexibler und vor allem vollkommen kontrollierbar umgesetzt werden. Mit Watz Hydraulik Ventilverkettungen und Steuerblöcken erhalten Sie in jeder Hinsicht ein intelligentes Steuerungskonzept.



Alligator [Alligatoridae]

Wer hat in der Tierwelt das stärkste Gebiss? Der Hai? Es muss ja schon was dahinter sein, wenn er selbst Surfbretter sauber durchbeißt. Wirklich Druck macht dagegen der Alligator. Keine Tricks, sondern die schiere Kraft aus dem Kiefer. Mit einer Beißkraft von bis zu 13.300 Newton – das entspricht der Gewichtskraft eines Mittelklassewagens – ist er in der Lage, sogar Schildkrötenpanzer zu zerdrücken.





Bombardierkäfer

[Brachinus expulsores]

Was tun, wenn der Feind groß und überlegen? Immerhin haben es Frösche, Vögel und Mäuse auf den nur 7 Millimeter großen Käfer abgesehen. Es geht nicht anders, man muss in die Trickkiste greifen: Der Bombardierkäfer besitzt ein wirklich beeindruckendes Abwehrsystem in Form einer Explosionskammer im Hinterleib. Nähert sich ein Fressfeind, so vermischen sich in seinem Körper stark reaktive Stoffe, was zu einer heftigen Reaktion führt. Im Hinterleib baut sich in Bruchteilen von Sekunden ein hoher Druck auf, den der Bombardierkäfer mit einem lauten Knall in Richtung seines Gegners entlädt. Dem irritierten Angreifer bleibt nur noch die Flucht.

Foto © W. Buschmann, Niederrhausen

Standardprodukte und Sonderlösungen – vom Aggregat bis zum Zylinder

Vom Klein-Aggregat mit 3 Liter bis hin zum Groß-Aggregat mit 20.000 Liter Tankvolumen und bei der Herstellung kundenspezifischer Anlagen gewährleisten wir höchstmöglichen Qualitätsstandard. Die Lieferung der Aggregate aus unserem Standardprogramm erfolgt innerhalb kürzester Zeit. Dafür garantieren wir.

Kompakt-Aggregate

Für den stationären oder mobilen Einsatz (z. B. bei Förder- und Hebeanlagen) steht Ihnen eine umfangreiche Auswahl an Kompakt-Aggregaten zur Verfügung. Diese kommen zum Einsatz, wenn Mobilität gefragt ist oder wenig Einbauraum zur Verfügung steht. Je nach Leistungsanspruch liefern wir entsprechende Schaltungsarten und Pumpengrößen. Erhältlich aus dem Standardprogramm sind Kompakt-Aggregate mit einem maximalen Betriebsdruck bis 250 bar.

Modular-Aggregate

Als Basis für den Aufbau komplexer hydraulischer Steuerungen eignen sich besonders Modular-Aggregate. Je nach erforderlichem Einsatzgebiet ist dieses Standardprodukt wahlweise lieferbar in der Ausführung mit Regelpumpe oder Konstantpumpe. So erhalten Sie einen maximalen Betriebsdruck je nach Pumpenart bis zu 700 bar.

Zylinder

Zuverlässigkeit und Qualität zeichnen unsere Hydraulik-Zylinder aus. Im Zuge unserer jahrelangen Erfahrung auf diesem Gebiet haben wir ein Standardprogramm festgelegt, das alle gängigen Anwendungsbereiche abdeckt. Darüber hinaus erhalten Sie von uns auch Sonder-Zylinder nach Ihren Anforderungen.



Unsere Zylinder für alle Fälle

Unsere Produkte zeichnen sich durch Zuverlässigkeit und Qualität aus. Im Zuge unserer jahrelangen Erfahrung auf diesem Gebiet haben wir ein Standardprogramm festgelegt. Hieraus können Sie Zylindertypen für unterschiedliche Anwendungsbereiche wählen.

Brikettierpresse

Watz Hydraulik bietet Ihnen mit der hydraulischen Brikettierpresse eine wirtschaftliche und Umwelt entlastende Lösung, teure Produktionsreststoffe in verwertbare Sekundärrohstoffe umzuwandeln. Die Anwendungsbereiche sind vielfältig: Recycling, Wertstoffrückgewinnung, Entwässern, Entölen, etc.

Durch den Pressvorgang werden Späne von den Kühlschmierstoffen getrennt und zu hoch verdichteten, handlichen Briketts geformt. Selbstverständlich lassen sich alle marktüblichen Filteranlagen mit der Brikettierpresse nachrüsten und runden somit die Kühlschmierstoffaufbereitung ab.

Kompakt-Aggregat



Kompakt-Aggregat



Modular-Aggregat



Blockzylinder



Druckübersetzer



Differentialzylinder



Normzylinder ISO



Von der Schulung bis zur Wartung

Als Autofahrer wissen Sie den Wert regelmäßiger Inspektionen und geplanter Wartungen Ihres Wagens zu schätzen. Der Wagen läuft länger und zuverlässiger. Ein gutes Wartungskonzept ist die günstigste Vorsorge für ungeplanten Stillstand. Bei Ihren betrieblichen Anlagen sollten Sie sich nicht mit weniger zufrieden geben.

Inbetriebnahme und Wartung: Für Eigen- und Fremdfabrikate

Eine fachgerechte Inbetriebnahme senkt langfristig Kosten. Die absolute Betriebsbereitschaft Ihrer Anlage steht dabei im Mittelpunkt. So kann eine optimale Produktlebenserwartung gewährleistet werden. Wir warten übrigens nicht nur Eigen- sondern auch Fremdfabrikate. Immer mit dem Ziel, maximale Kapazitätsauslastung bei langer Lebensdauer zu erreichen.

Fehler-Analyse und Reparatur: Schnell & direkt

Kommt es zum Maschinenausfall, sorgt unser Serviceteam für eine schnelle Fehleranalyse und fachgerechte, wirtschaftliche Instandsetzung. Auch hier geht es um Kostensenkung durch Minimierung von Produktionsausfällen. Darüber hinaus übernehmen wir jegliche Art von Reparaturen an Hydraulik-Zylinder und Aggregaten.

In Mitarbeiter investieren – Betriebskosten senken

Wählen Sie aus unserem umfangreichen Schulungs- und Trainings-Programm den für Sie passenden Kurs. Allgemeine Hydraulik für Anfänger und Fortgeschrittene, Inbetriebnahme, Instandsetzung und Bedienung sowie Seminare für technische Einkäufer und andere Spezialgruppen. Senken Sie Ihre Betriebskosten durch gut geschultes Personal!



Giraffe

[*Giraffa camelopardalis*]

Einem Nahrungsangebot in luftiger Höhe steht ein physiologisches Problem gegenüber: Der für solche Arbeitshöhen erforderliche Blutdruck würde zu sofortiger Bewusstlosigkeit der Giraffe führen, wenn sie z.B. zum Trinken den Kopf senkt. Ein weit verzweigtes Netz von Kopfarterien puffert das Blut wie ein Schwamm, so kann es mit reduziertem Druck in das Gehirn fließen. Auf dem Weg zurück vom Kopf zum Herzen darf das Blut nicht zu schnell abfließen – starke Gefäßklappen in der Halsvene regulieren den Abfluss nach unten.



Horst Watz GmbH
Auweg 8
35457 Lollar
Germany

Tel.: +49(0)64 06 91 02-0
Fax: +49(0)64 06 7 38 30

info@watzhydraulik.de
www.watzhydraulik.de

Gute Ideen sind unser Antrieb